

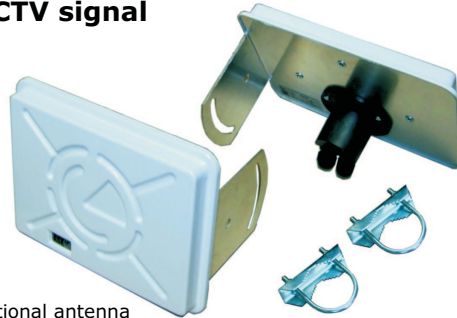
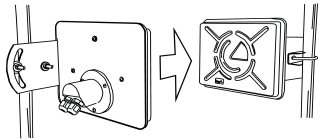


Design and production:
 - function relays
 - automotive electronic circuits
 - telecommunication systems
 - custom orders

office address:
 ASE
 Anielów 22
 08-460 Sobolew
 POLAND

e-mail: ase@ase.hoste.pl
 tel.: +48 720 239 596

Radio transmitter kit of TV and CCTV signal



range up to 1500 m

The package includes:

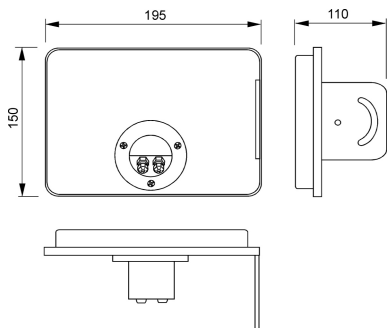
1. T58S transmitter integrated with flat panel directional antenna
2. R58S - receiver integrated with flat panel directional antenna
3. mounting bracket (2 pcs)
4. instruction

Technical specifications:

range of frequency 5740 - 5860MHz
 amount of Channel 7
 supply voltage 12V (min 11, max 15V)
 supply current transmitter 0.2A
 supply current receiver 0.3A

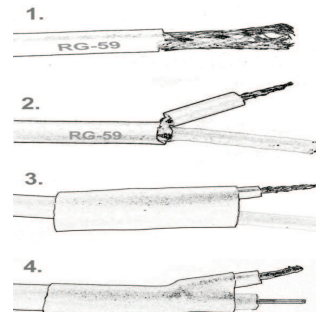
transmitter: RF output power < 25mW (RF power compatible with CE)
 video signal: parameters of input / output 1V ; 75ohm
 type video signal PAL / NTSC
 audio signal: parameters of input / output 0.7V ; 1kom
 modulation FM
 beamwidth (horizontal and vertical).....20 deg
 polarization of antenna horizon

operating temp. range.... -40 +70 C deg
 class of hermetic IP65
 dimension of pack 250x 170 x 120 mm
 weight with packaging... 0,8 kg



How to install .

Unpack the set. Open the lid with cableways (3 screws). Prepare concentric cable to video transmission (RG-59). Use heat-shrinkable film (as on the picture below). Also prepare mains cable (LIYY 2 without audio signal or LIYY5x0.75 with audio signal



Design and production:
 - function relays
 - automotive electronic circuits
 - telecommunication systems
 - custom orders

office address:
 ASE
 Anielów 22
 08-460 Sobolew
 POLAND

e-mail: ase@ase.hoste.pl
 tel.: +48 720 239 596

Use the „DIP switch" to set the channel.

See the chart :

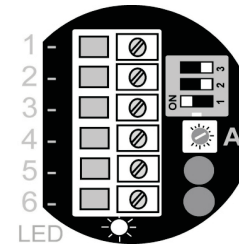
The settings must be the same in the same in both transmitter and receiver.

On the controlled area may work side by side from 1 up to 7 kits.

Different kits working within their radio range must be set on different channels to avoid interference.

channel	frequency	switch position
1	5740 MHz	
2	5760 MHz	
3	5780 MHz	
4	5800 MHz	
5	5820 MHz	
6	5840 MHz	
7	5860 MHz	

Thread the cables through the proper cableway and connect to the clamp bar according to the description below (done in the same way in the transmitter and receiver).



1. video ground (RG-59 metallic shield)
 2. video signal (RG-59 centre core)
 3. audio L
 4. audio R
 5. - supply ground
 6. + supply 12V
- LED. supply lamp signal
 A. adjustment of the camera output (only transmitter)

Screw tight the screw on the cableways. Using connection clips attach the devices to masts or extensions.

Antennas should be placed at highest possible place and **greater than 2,5m above the ground**. Since the devices work as directional antennas it is important that they are facing each other. The holder can be adjusted +/- a degree which helps to install the devices properly.

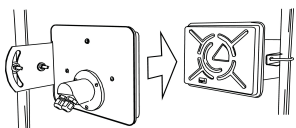
After finishing the installations the cables must be attached with the hose dampers to the mast on extension closely to the devices.

Use only linear regulated power supplies or brand-good switched mode power supplies (12V, 0, 5 A or more). After turning on the power supply the signal transmissions starts on the channel chosen. Transmitter is equipped with potentiometer, which allows to adjust the vision output to the camera parameters. If these are such necessity (insufficient contrast) you can regulate the parameters.



Note: Although this product does not contain any harmful materials, we suggest you return the product to the dealer or directly to the producer after use.

Zestaw urządzeń do radiowej transmisji sygnału TV i CCTV



zasięg 1500m



Opakowanie zawiera:

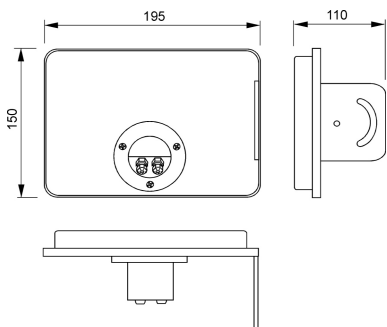
1. T58S - nadajnik zintegrowany z anteną panelową
2. R58S - odbiornik zintegrowany z anteną panelową
3. 2x Uchwyt montażowy (obejma)
4. instrukcję

Dane Techniczne

zakres częstotliwości pracy 5740- 5860MHz
ilość kanałów 7 (praca na 1 z 7)
napięcie zasilania 12V (dopuszczalne 11- 15V)
prąd pobierany nadajnik 0,2A
prąd pobierany odbiornik 0.3A

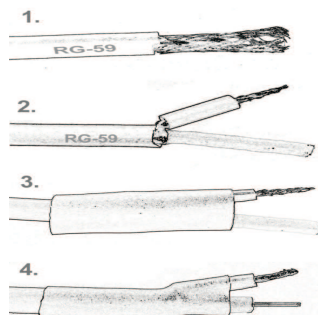
nadajnik: moc promieniowania < 25mW (moc nadawcza zgodna z CE)
wizja, parametry wejścia / wyjścia 1V ; 75om
typ przesyłanego sygnału PAL / NTSC
fonia, parametry wejścia / wyjścia 0.7V ; 1kom
modulacja FM
kąt wiązki głównej anteny 20 st.
polaryzacja anteny pozioma

zakres temp. pracy -40 +70
klasa szczelności IP65
wymiary opakowania 250x 170 x 120 mm
waga z opakowaniem 0,8 kg



Instalacja:

Rozpakować urządzenia, odkręcić pokrywy z przepustami kablowymi (3 wkręty). Przygotować kabel koncentryczny do przesyłu wizji RG-59 (użyć koszulki termo-kurczliwej, tak jak na rys. poniżej), oraz zasilania (LIYY 2x1 bez sygnału audio lub LIYY5x0.75 jeżeli sygnał audio będzie wyprowadzany).



Ustawić przełącznikiem typu „DIP switch” kanał pracy (1 z 7 dostępnych) zgodnie z tabelą:

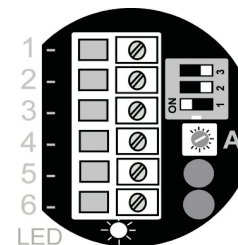
W odbiorniku i nadajniku ustawienia muszą być takie same .

Na kontrolowanym terenie może pracować obok siebie od 1 do 7 zestawów.

Zainstalowane w pobliżu zestawy (będące w polu własnego zasięgu radiowego) muszą mieć ustawione różne kanały.

channel	frequency	switch position
1	5740 MHz	
2	5760 MHz	
3	5780 MHz	
4	5800 MHz	
5	5820 MHz	
6	5840 MHz	
7	5860 MHz	

Przewlec kable poprzez odpowiednie dla nich przepusty i podłączyć do listwy zaciskowej zgodnie z opisem (układ wyprowadzeń w odbiorniku i nadajniku taki sam) :



1. masa wizji (koncentryk ekran)
 2. sygnał wizji (koncentryk centralny)
 3. fonia L
 4. fonia P
 5. - zasilania (GND)
 6. + zasilania 12V
- LED. sygnalizacja zasilania
A. dopasowanie wyjścia kamery (tylko nadajnik)

Przykręcić pokrywy, dokręcić przepusty kablowe. Za pomocą dołączonych obejm, umieścić urządzenia na wcześniej przygotowanych masztach lub wysięgnikach.

Anteny powinny być ustawione możliwie najwyżej i **nie mniej niż 2,5m nad ziemią**. Ponieważ mają charakterystykę kierunkową , ważne żeby były dość precyzyjnie ustawione w osi „twarzami” do siebie. W ustawieniu pomaga możliwość regulacji kąta na uchwycie (+/- 20 st.) .

Po zakończeniu montażu, **kable muszą być przypięte opaskami** do masztu w pobliżu urządzeń. Do zasilania stosować zasilacze **stabilizowanych 12V 0,5A** (lub większych) transformatorowych lub markowych impulsowych. Po włączeniu zasilania, następuje transmisja sygnałów z nadajnika do odbiornika, na wybranym wcześniej kanale .

Nadajnik jest wyposażony w potencjometr, umożliwiający dopasowanie wejścia wizji do parametrów wyjścia kamery . Jeżeli zachodzi taka potrzeba (nieodstateczny kontrast), należy wykonać regulację.



Uwaga: produkt nie zawiera elementów szkodliwych, jednak po jego zużyciu zaleca się zwrot do producenta lub dystrybutora..



Design and production:
 - function relays
 - automotive electronic circuits
 - telecommunication systems
 - custom orders

office address:
 ASE
 Anielów 22
 08-460 Sobolew
 POLAND

e-mail: ase@ase.hoste.pl
 tel.: +48 720 239 596

DECLARATION OF CONFORMITY

ASE

Anielów 22
 08-460 Sobolew
 Poland

We herewith declare that the following designated product: model VS58S (5.8GHz Wireless Audio/Video Sender)

parameters :

transmitter radiated power < 25mW
 frequency of work 5740 – 5860 MHz

Complies with the requirements set in the Council Directive on the Approximation of the Laws of the Member States relating to:

Directive 1999/5/EC the European Parliament and of the Council of 9 March 1999 on radio equipment and telecommunications terminal equipment and the mutual recognition of their conformity

Directive 2004/108/EC the European Parliament and of the Council of 15 December 2004 on the approximation of the laws of the Member States relating to electromagnetic compatibility

Directive 2002/95/EC the European Parliament and of the Council of 27 January 2003 on the restriction of the use of certain hazardous substances in electrical and electronic equipment

Directive 2006/95/EC the European Parliament and of the Council of 12 December 2006 on the harmonization of the laws of Member States relating to electrical equipment designed for use within certain voltage limits (*Switching Power Supplies*).

The following standards were consulted to assess conformity:

Radio: EN 300440-2: 2008
 EN 300220-2: 2007
 EMC: EN 301 489-1: 2005
 EN 301 489-3: 2002
 Safety: EN 60 065: 2002 / A1: 2006

The **CE** symbol confirms that this product conforms to the above named standards and regulations.
 NBnr: 0536

This product is suitable for use in all EU countries.

Date: 30.10. 2014

Technical Product Manager : R. Siwiak



Note: Although this product does not contain any harmful materials, we suggest you return the product to the dealer or directly to the producer after use.

