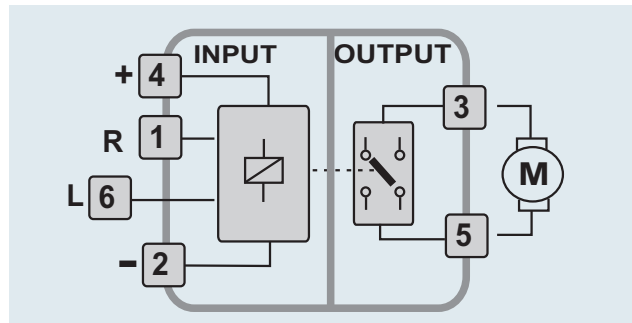


seria **9KD** 9KDP 9KDM

Przełączniki elektromagnetyczne przeznaczone do sterowania **kierunkiem obrotów** silnika DC. Dwa wejścia sterujące.

Zastosowanie w instalacjach 12V i 24V



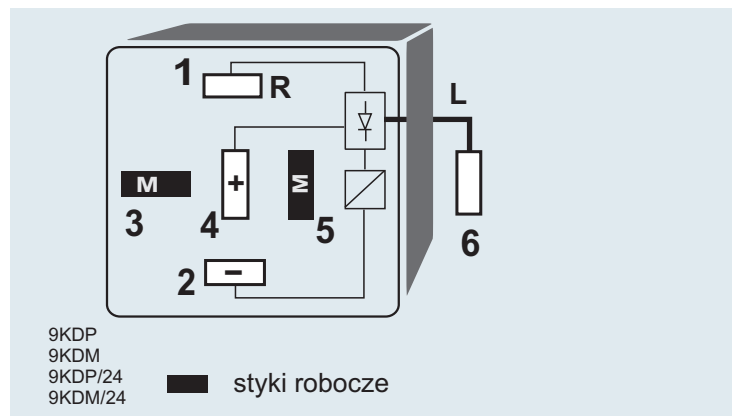
opis działania

- pojawienie się sygnału sterującego na wejściu **R** włącza pierwszy kierunek obrotów, stan taki utrzymuje się do czasu zaniku sygnału sterującego R
- pojawienie się sygnału sterującego na wejściu **L** włącza drugi kierunek obrotów, stan taki utrzymuje się do czasu zaniku sygnału sterującego L
- wystąpienie obu sygnałów jednocześnie uaktywni drugi kierunek obrotów (priorytet L)
- przełączniki mogą być sterowane napięciem + (seria 9KDP), lub - (seria 9KDM)

opis wyprowadzeń

1. sterowanie L
2. zasilanie -
3. styk roboczy (M)
4. zasilanie +
5. styk roboczy (M)
6. sterowanie R

(styk 6 wyprowadzony na kablu)



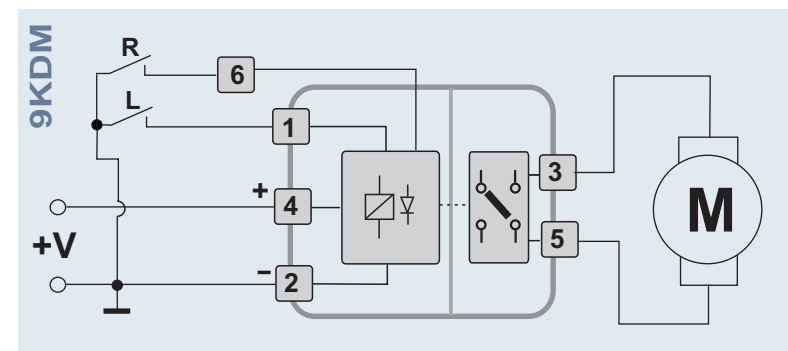
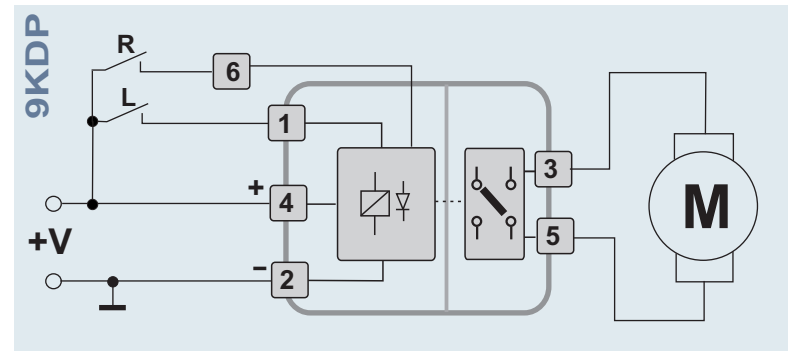
9KDP
9KDM
9KDP/24
9KDM/24

■ styki robocze

parametry styków

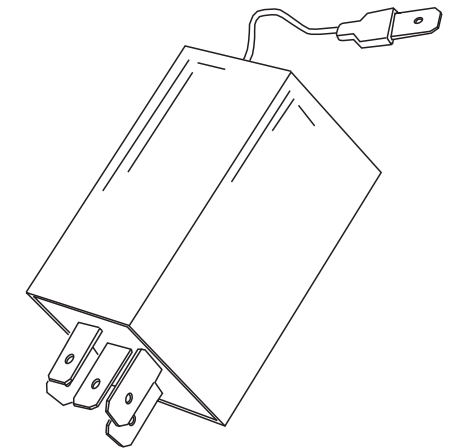
Max. moc przełączana DC: 120W
Separacja wyprowadzeń > 400V
Materiał AgSnO₂
Rezystancja styków < 100mΩ
wytrzymałość mechaniczna: > 100 000 przełączeń

podłączenia

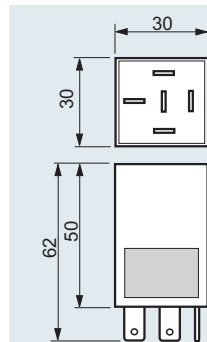


uwagi

Układ zawiera zabezpieczenia tłumiące przepięcia własne cewki.



parametry



		wersja 12V	wersja 24V *
napięcie pracy		11 ... 15V	18 ... 33
obciążenie max.		120W	
pobór prądu	R ON	40 mA	20 mA
	L ON	90 mA	45 mA
	R, L OFF	0 mA	
parametry mechaniczne			
obudowa	szczelność	IP65	
	wymiary (bez złącza)	30x30x50mm,	
	złącze ISO7588	konektory standard 6,3mm lub gniazdo 6x6,3	
praca w zakresie temperatur		-30 / +70 °C	

deklaracja jakości

Jako producent deklarujemy że wyroby : przełączniki funkcyjne seria : **9K** zostały opracowane i są wykonane zgodnie z następującymi dyrektywami europejskimi :
dyrektywa niskonapięciowa LVD 2014/35/UE z dn.26.02.2014
dyrektywa kompatybilności elektromagnetycznej (EMC) 2014/30/UE z dn.26.02.2014
dyrektywa RoHS.

Do stwierdzenia zgodności użyto nast. norm zharmonizowanych:
PN-EN 61810-1: 2015 Przełączniki elektromagnetyczne do łączenia obwodów niskonapięciowych
PN-EN 61000-6-2: 2008 Kompatybilność elektromagnetyczna (EMC) – Część 6-2 Normy ogólne.



Produkt nie zawiera substancji szkodliwych, jednak po jego zużyciu zaleca się zwrot do producenta lub dystrybutora.



nr. rejestru BDO: 000081241

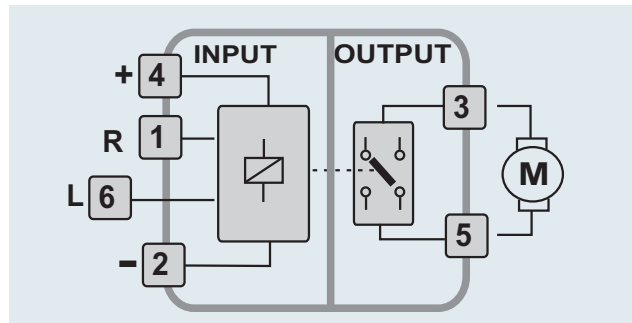
uwagi:

* Wersje 24V mają na końcu oznaczenia /24 (np.: 9KDP/24).

series **9KD** 9KDP
9KDM

Electromagnetic relays designed to **control the direction** of the DC motor rotation. Two control inputs.

Application in 12V and 24V installations



parameters of contacts

max. switching power DC: 120W
pin separation > 400V
material of contacts AgSnO₂
resistance < 100m Ω
mechanical durability: >100,000 switching



comments

The system contains diodes of coil overvoltage.

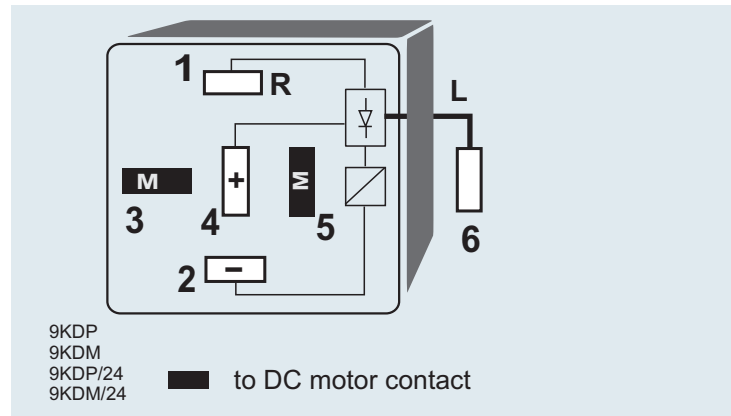
action *

- the appearance of the control signal on the input **R** enables the first direction of rotation, this state is maintained until the disappearance of the control signal.
- the appearance of the control signal at the input **L** turns on the second direction of rotation, this state is maintained until the disappearance of the control signal.
- the occurrence of both signals at the same time activated the second direction of rotation (priority L)
- relays can be controlled + (9KDP series), or - (9KDM series)

pin description *

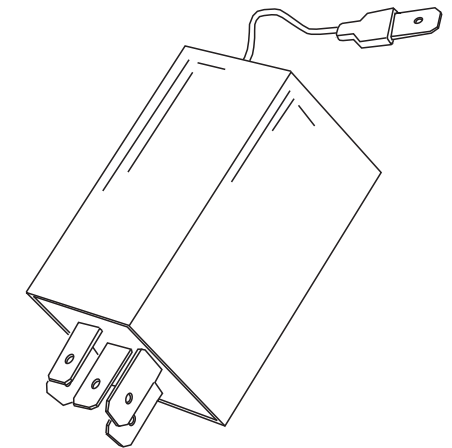
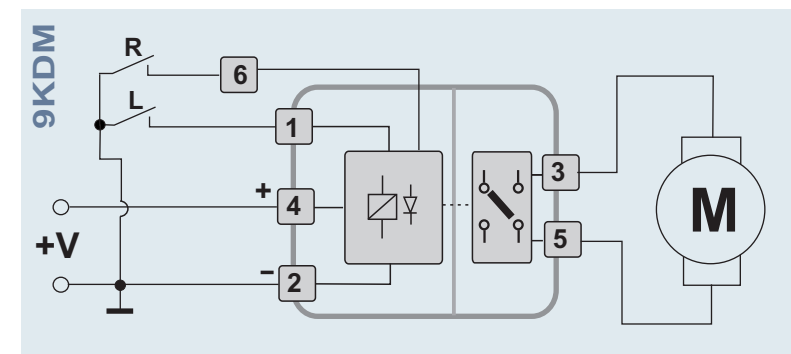
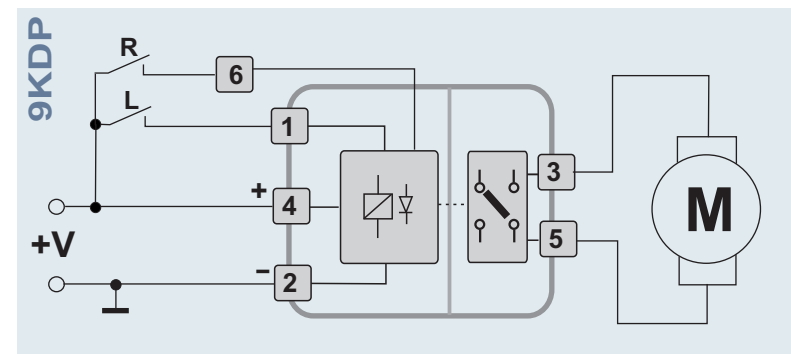
- control L
- power supply -
- working contact (M)
- power supply +
- working contact (M)
- control R

(contact 6 on the cable)

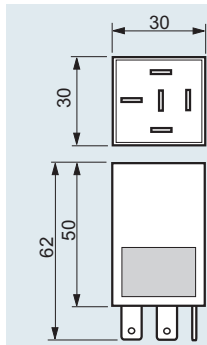


9KDP
9KDM
9KDP/24
9KDM/24 ■ to DC motor contact

connection



parameters



		version 12V	version 24V*
operating voltage		11 ... 15V	18 ... 33
max. switching power		120W	
current consumption	R ON	40 mA	20 mA
	L ON	90 mA	45 mA
	R, L OFF	0 mA	
mechanical parameters			
casing	tightness	IP65	
	dimensions	(without connector) 30x30x50mm	
	connector	standard 6x6,3 mm , ISO7588	
operating temperature		-30 / +70 C °	

quality declaration

As a manufacturer, we declare that products: function relays series: **9K** they have been developed and are made in accordance with the following European directives:
Low Voltage Directive LVD 2014/35 / UE from February 26, 2014
Electromagnetic Compatibility Directive (EMC) 2014/30 / EU from 26.02.2014
RoHS directive.

The following harmonized standards were used to establish compliance:
PN-EN 61810-1: 2015 Electromagnetic relays for connecting low voltage circuits
PN-EN 61000-6-2: 2008 Electromagnetic compatibility (EMC) - Part 6-2 General standards.



Although this product does not contain any harmful materials, we suggest you returning the used item to the manufacturer or distributor for recycling.



BDO register no : 000081241

remarks

* For versions 24V added is to sign /24. (eg. 9KDP/24)